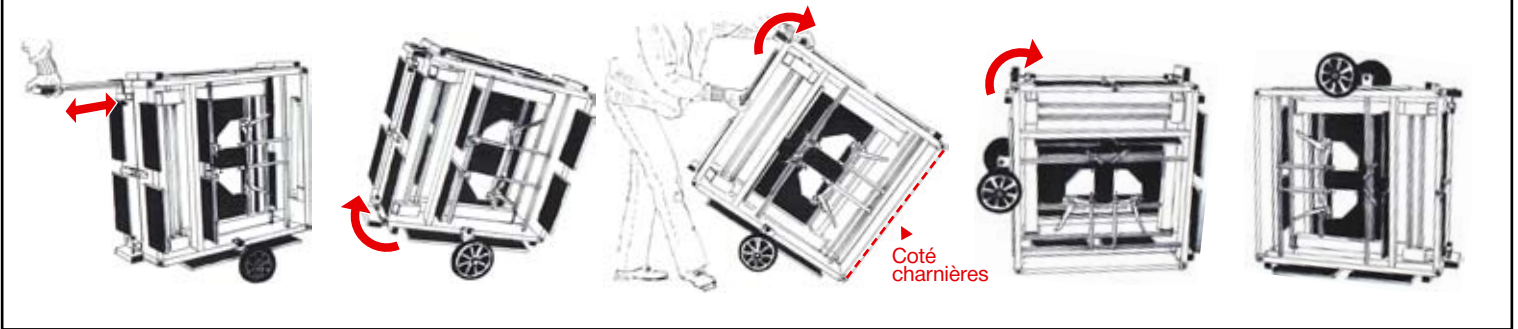


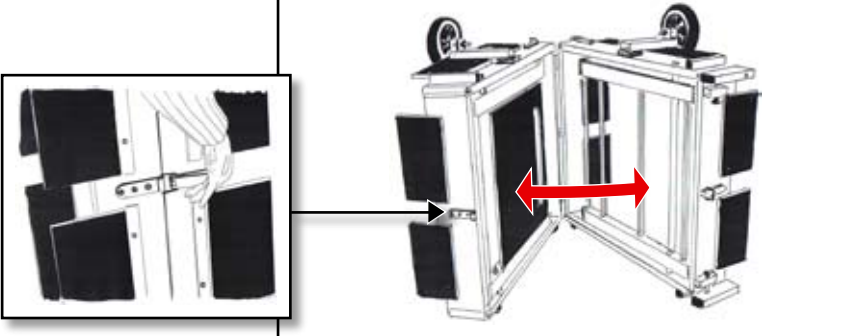
## TABLE PLIANTE

### Ouverture

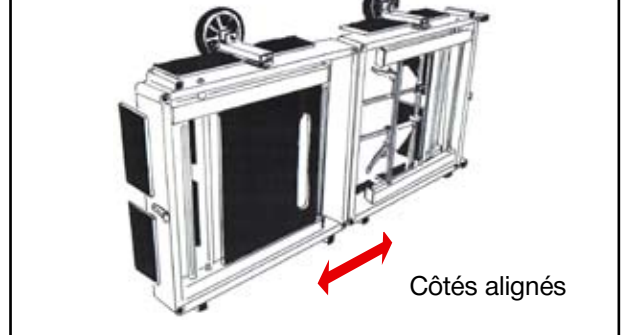
**1** Rentrer la poignée et basculer la table sur le coté charnières s



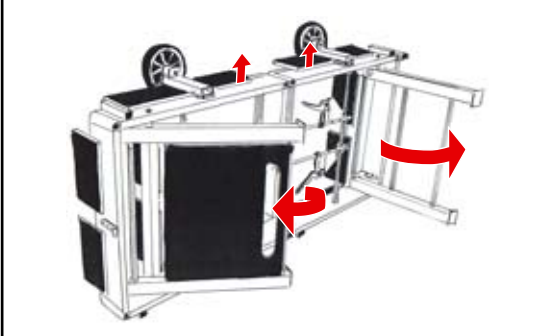
**2** Débloquer la fermeture et aligner les côtés



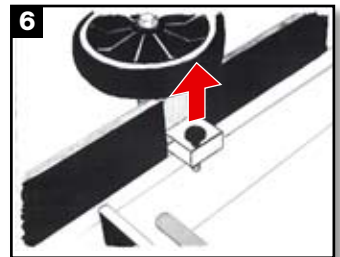
**3**



**4** Dégager les pieds

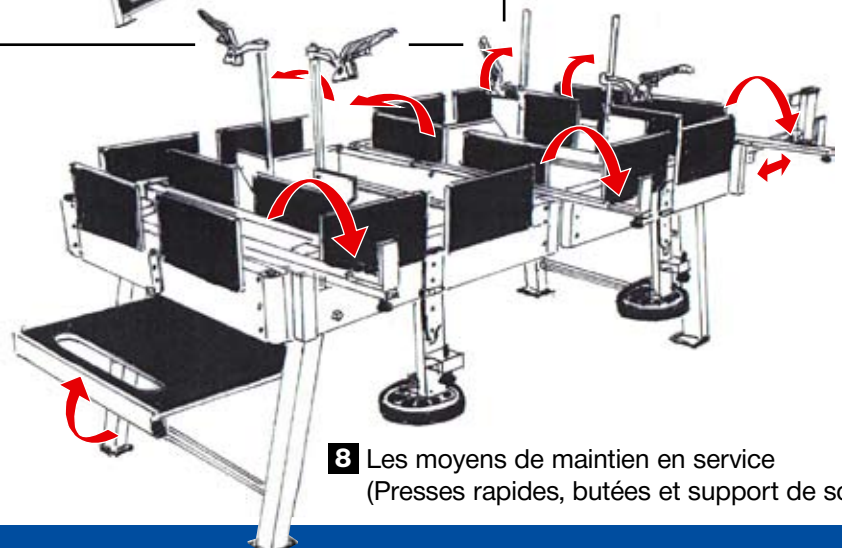
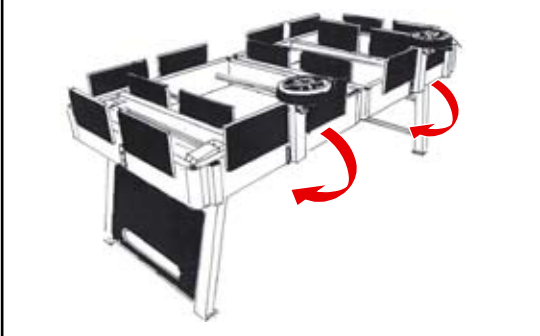


**5** Redresser la table sur les pieds



Débloquer les roues

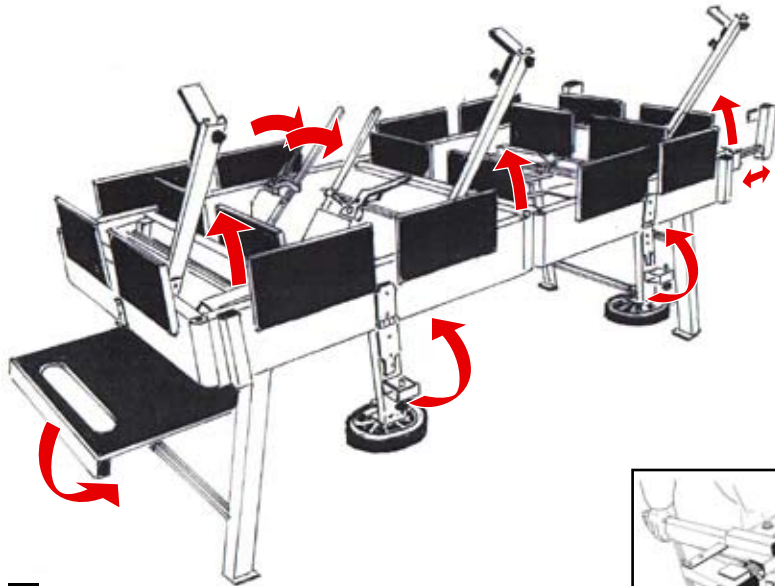
**7** Basculer les roues



**8** Les moyens de maintien en service  
(Presses rapides, butées et support de scie)

## TABLE PLIANTE

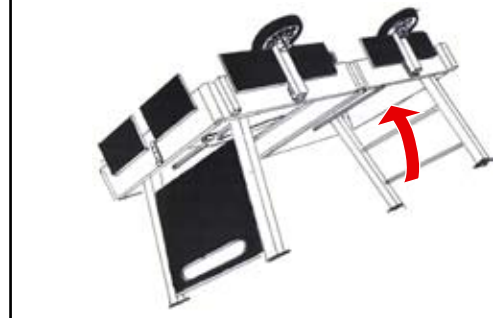
### Fermeture



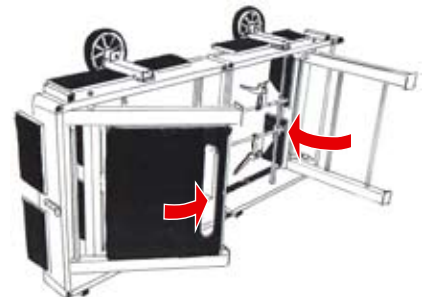
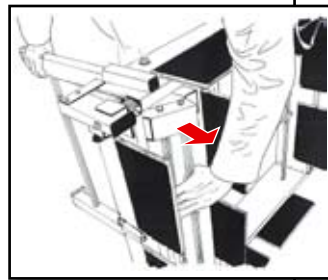
**1**

Bloquer les moyens de maintien en service et les roues. Abaisser la tablette.

**2** Pivoter la table



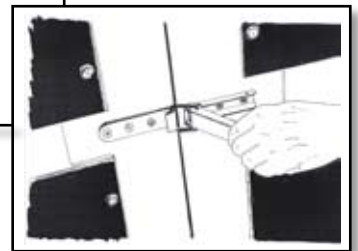
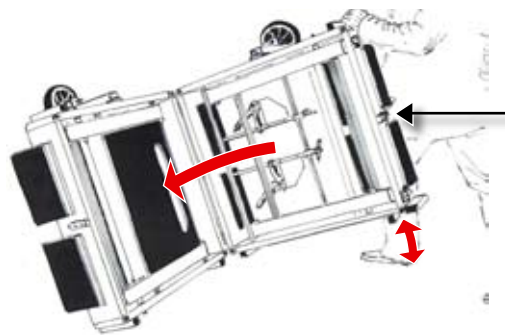
**3** Débloquer et rabattre les pieds



**4**



**5** Réunir les côtés et bloquer la fermeture



**6** Basculer la table sur le côté charnières et sortir la poignée si nécessaire

