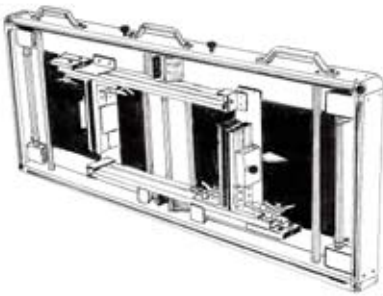
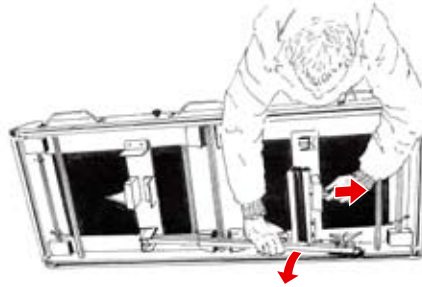


## Ouverture

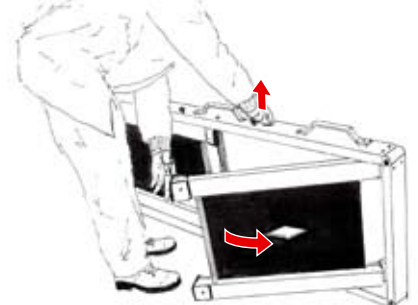
**1** Table en position de transport



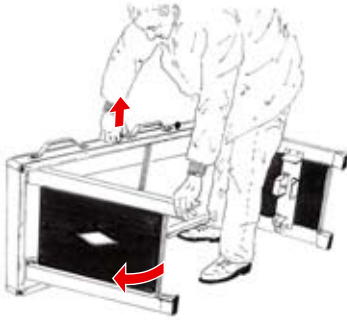
**2** Débloquer et déposer les serre-tubes



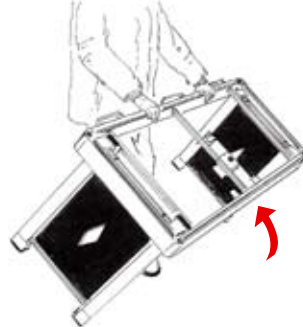
**3** Débloquer et dégager le premier pied



**4** Débloquer et dégager le second pied



**5** Redresser la table

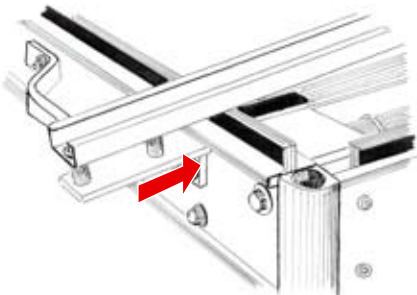


**6** Table en position de travail

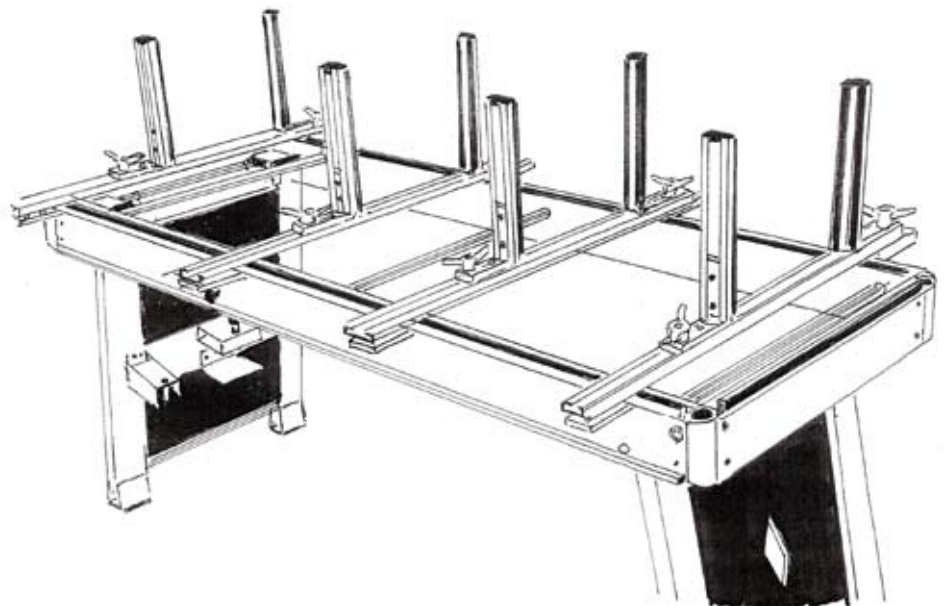


## Installation des serre-tubes

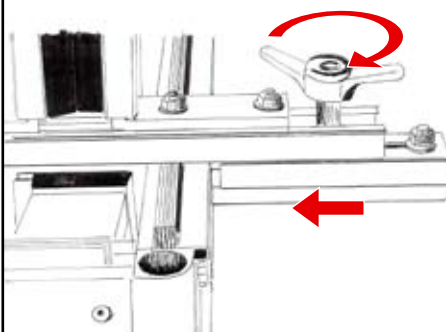
**7** Engager l'extrémité fixe du serre-tube à l'emplacement souhaité



**9** Table équipée



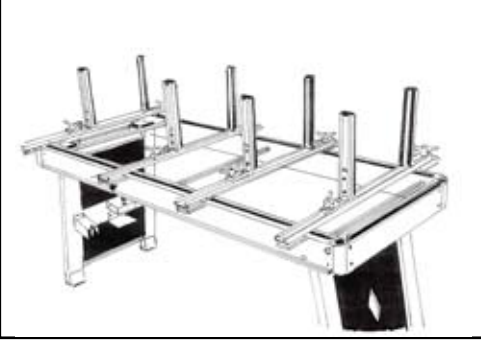
**8** Pousser le verrou et serrer la molette



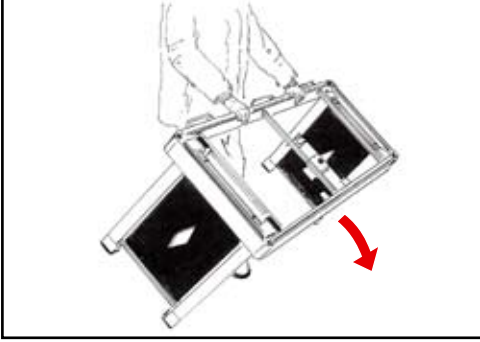
Dimensions : Longueur = 160 cm ; Largeur = 60 cm ; Hauteur = 73 cm  
Poids : 28 Kg

## Fermeture

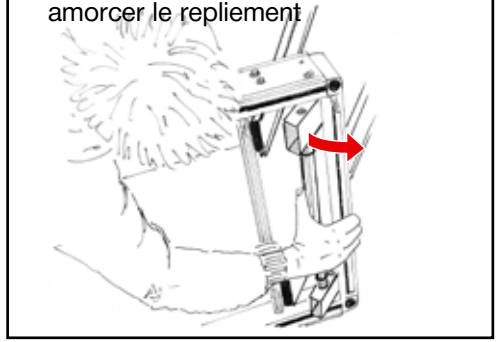
1 Déposer les serre-tubes



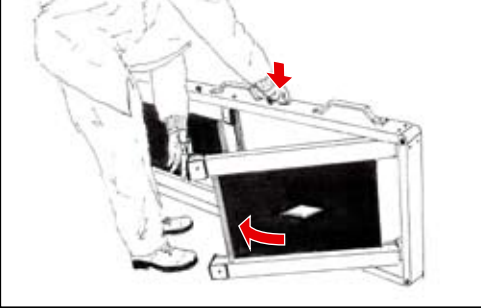
2 Basculer la table



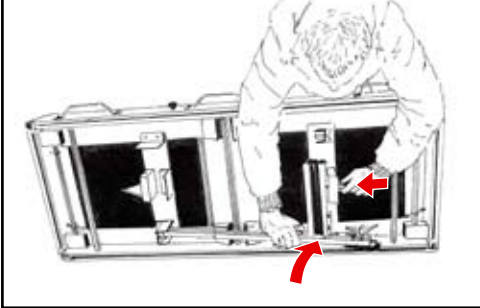
3 Soulever le blocage des pieds et amorcer le repliement



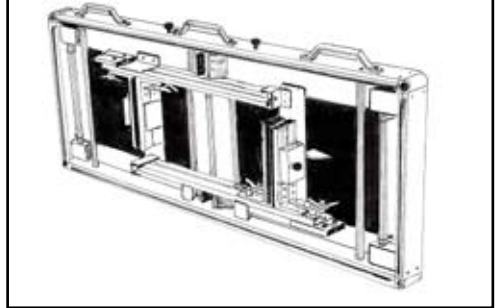
4 Terminer le repliement et bloquer les pieds



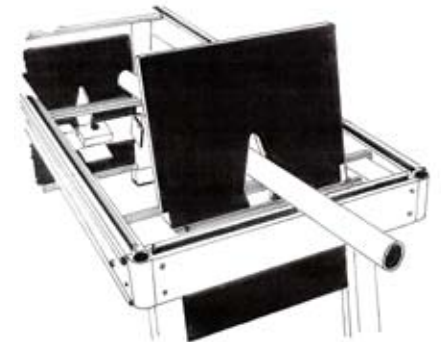
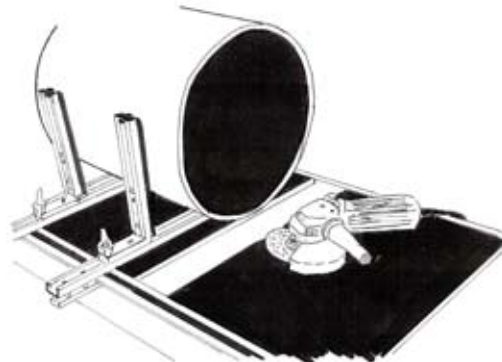
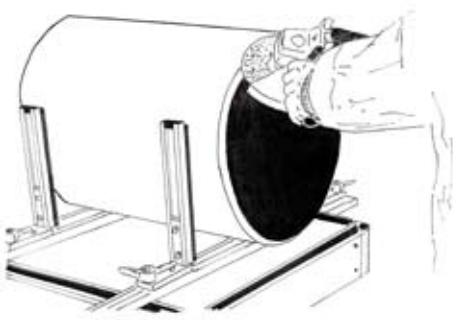
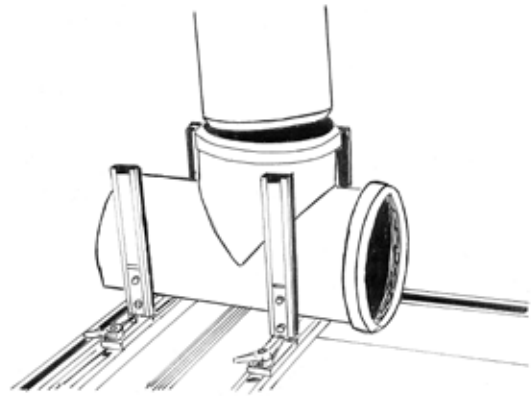
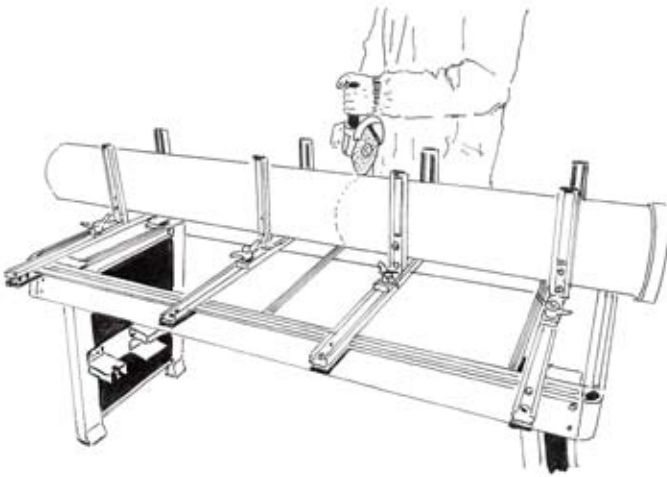
5 Remettre les serre-tubes en place



6 Table en position de transport



## Exemples d'applications possibles



Renfort des serre-tubes avec les plateaux situés dans les pieds