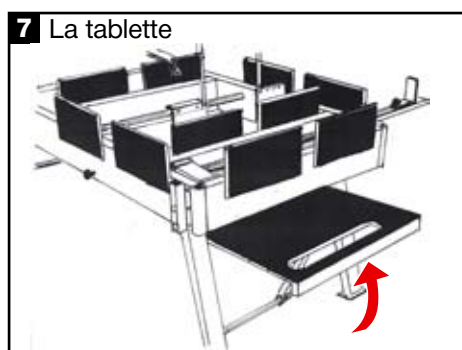
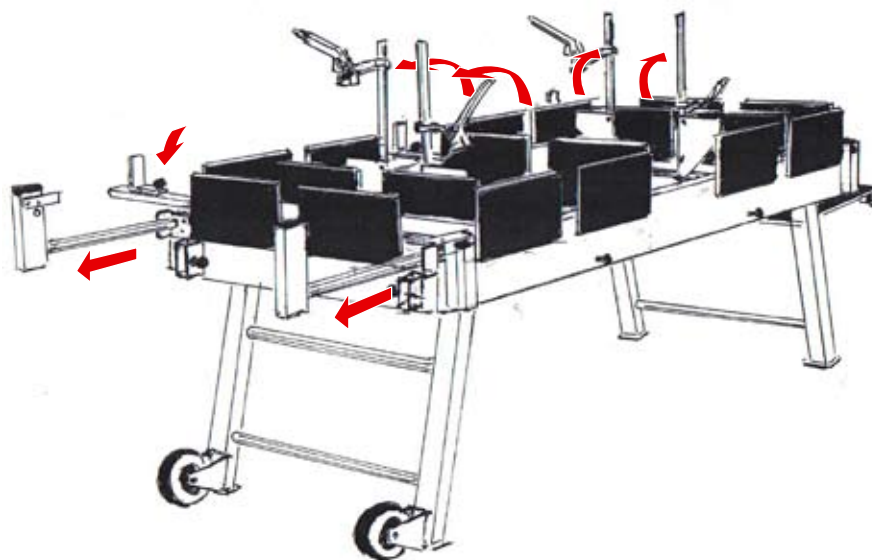
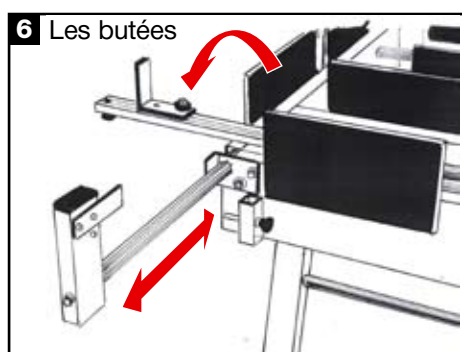
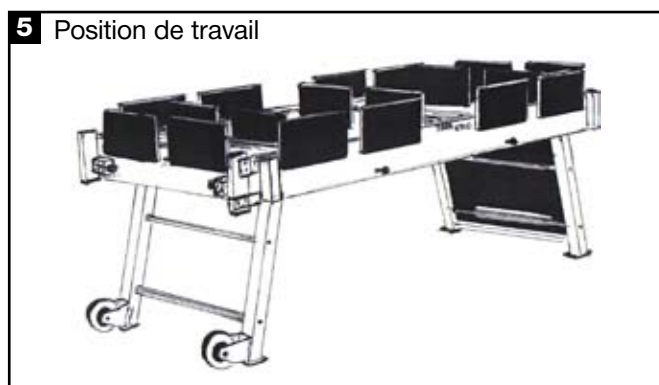
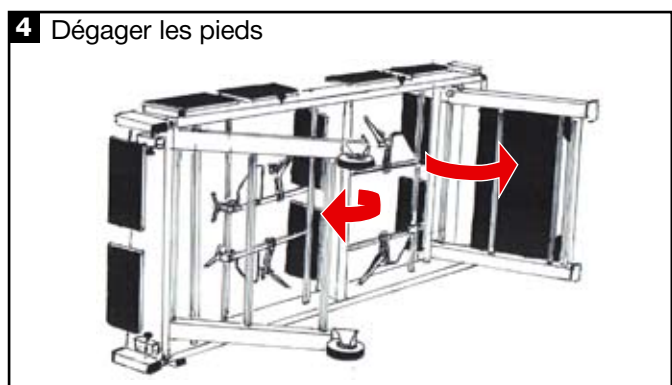
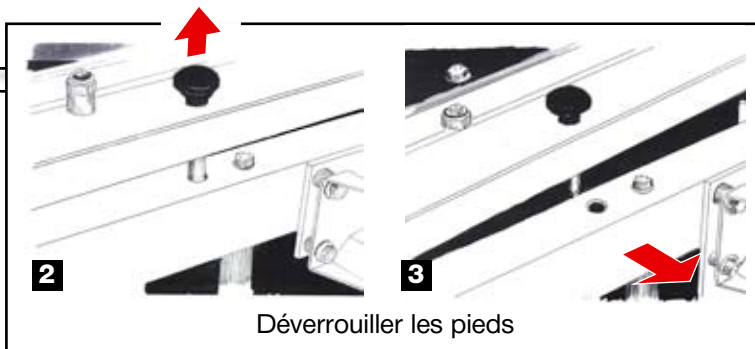
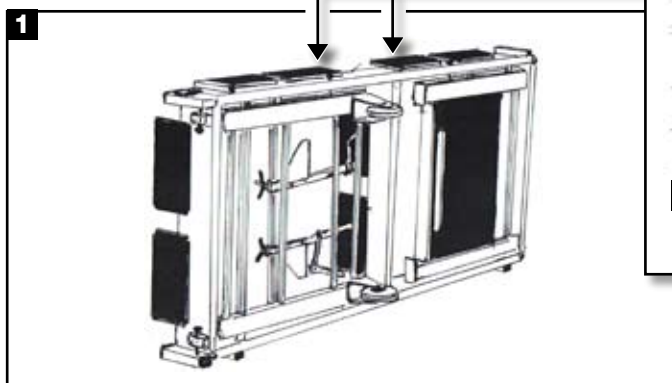


TABLE FIXE

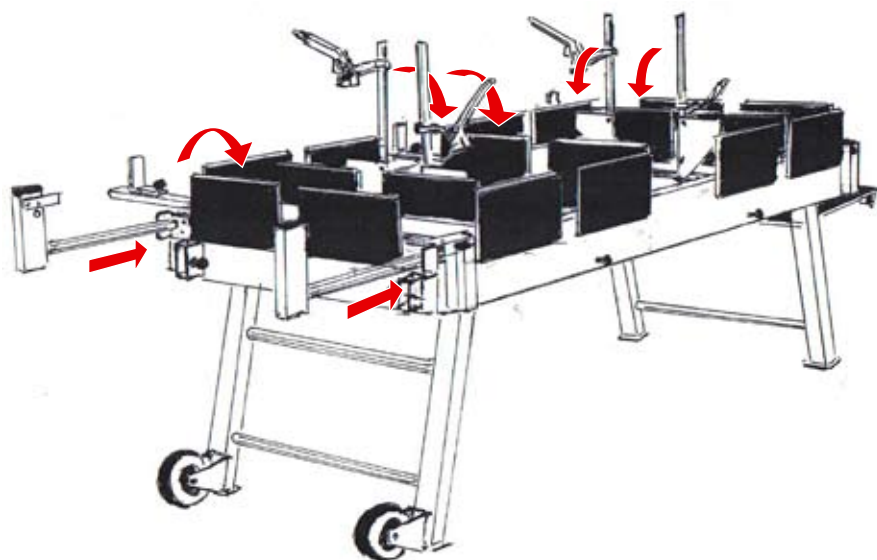
Ouverture



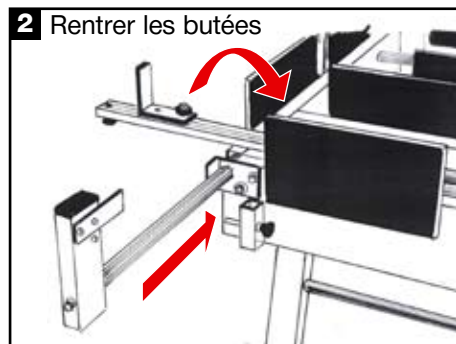
8 Les moyens de maintien en service
(Presses rapides, butées et support de scie)

TABLE FIXE

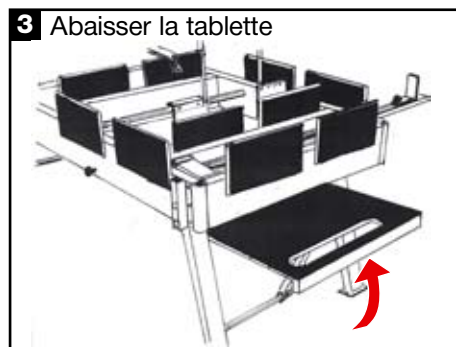
Fermeture



1 Bloquer les moyens de maintien en service

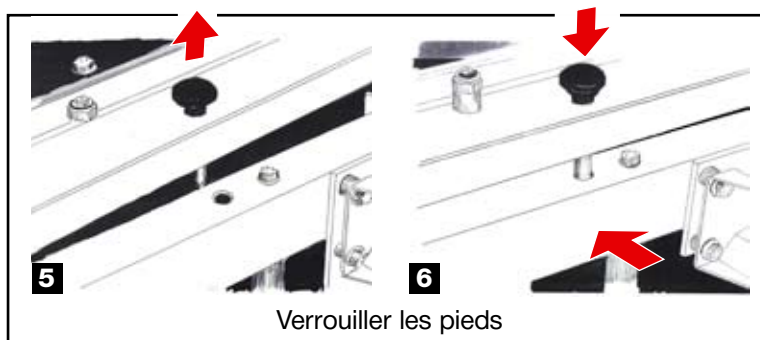
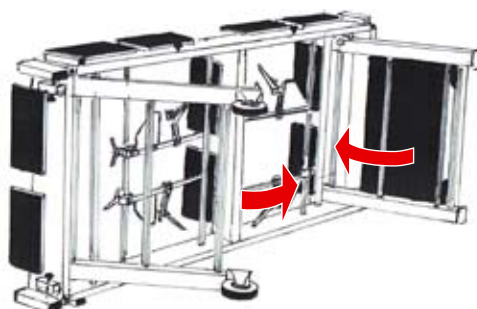
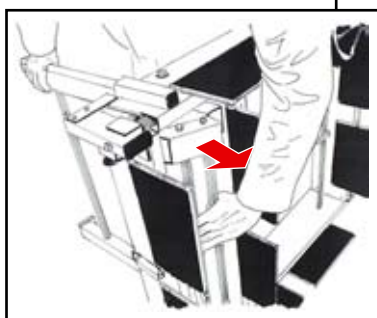


2 Rentrer les butées



3 Abaisser la tablette

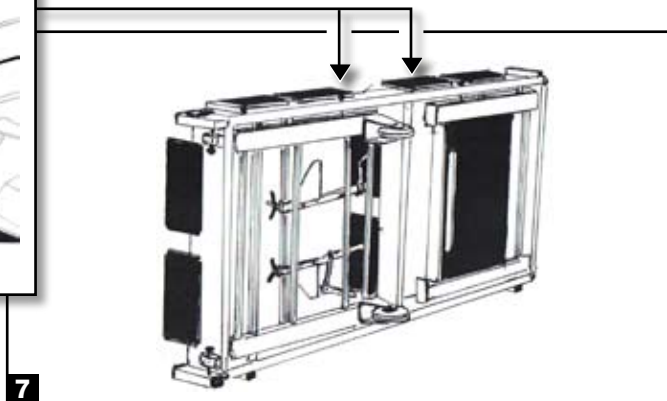
4 Débloquer et rabattre les pieds



5

6

Verrouiller les pieds



7